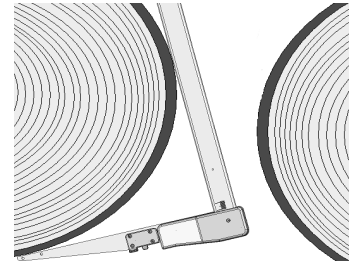


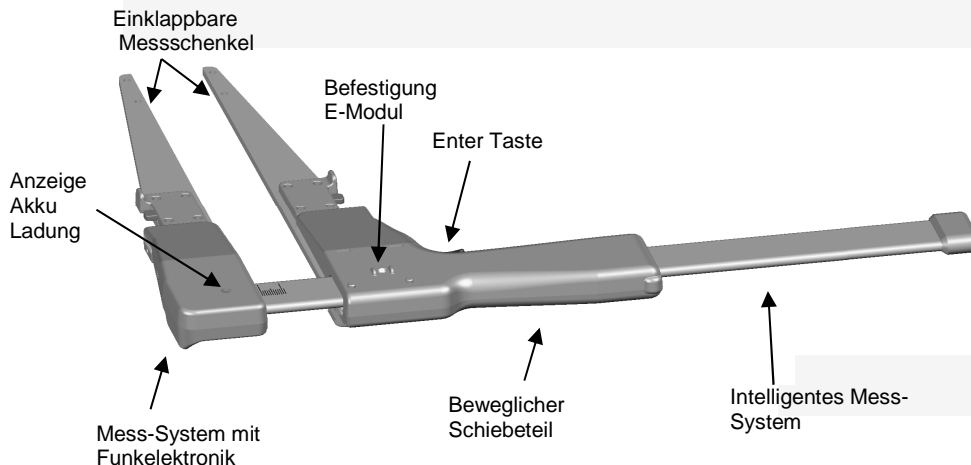
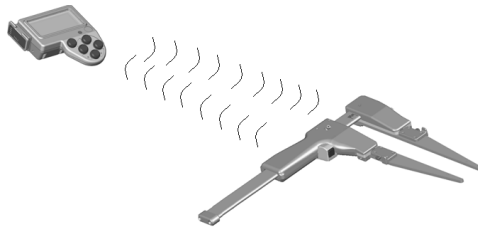
Robust gebaut für raue Umgebung.

Das robuste Design gepaart mit einem leichten und trotzdem stabilen Aluminiumunterbau ermöglicht eine exakte Messung. Die DPII wurde gebaut zur Vermessung von Stammholz. Die Aufnahme der Mess-Schnabel wurde speziell dünn gehalten damit auch zwischen eng nebeneinander liegendem Holz gemessen werden kann.



Mess-System mit Funk Kommunikation

In schwierigen Beständen mit vielen Ästen kann für die Messarbeit das DPII Computer Terminal abgenommen und in der Westentasche platziert, oder wie eine Uhr am Handgelenk getragen werden. Die DPII Messkluppe ist in diesem Falle nicht grösser als eine konventionelle Messkluppe. Das Computer - Terminal kommuniziert drahtlos auf eine Entfernung bis 10m. Eine Remote Funk Enter-Taste ist als Zubehör erhältlich. Der DPII Mess-Schieber kann die Messdaten auch zu einem Handheld Computer senden.



DPII Mess-System

Der DPII Messstab verfügt über ein integriertes und intelligentes Messsystem mit Akku und Funkeinheit. Das System muss bei Messbeginn nicht genullt werden (kein öffnen und schliessen der Kluppe). Das synchronisierte Mess-System sendet die Messwerte zum DPII Computer - Terminal oder einem anderen Endgerät. Die Funkeinheit sendet im Format ISM-Band bei 2,4 GHz.

Speicher: 1GB Flash File System. Kein flüchtiger Speicher, hohe Datensicherheit. 1Mb High-Speed-RAM

Prozessor: Low Power 32-Bit-ARM-basierten Prozessor

Display: Graphisch, schwarz / weiß, 128x64 Punkten, graphische Schnittstelle

Licht: Ja. Verbesserte Sichtbarkeit bei schlechten Lichtverhältnissen

Tastatur: Enter / ESC-Taste, vier (4) Pfeiltasten. Speed-Tasten: Licht, Aus, Escape, Vertex Höhe empfangen

Signal: Eingebauter Lautsprecher

Kommunikation: USB 2,0 MSD (Mass Storage Device), Bluetooth® (SPP, OPP), Externer Serialport über Adapter, USB (CDC) über Adapter. Integrierter IR-Vertex-Empfänger.

Temperaturbereich: -20C ... +60 C / -4F ... 140F

Uhr: Kalender und Uhr

Batterien: Lithium-Ionen-Akku-Ladung über USB-Schnittstelle.

Leistungsaufnahme: Je nach Anwendung, > 1 Woche pro Ladung.

Messbereiche Standard: 500mm/18 " ; 650mm/24" ; 800mm/30 " ; 950mm/36" ; 1020mm/40 "

Mess-Skala: Aluminium, antireflektierend, kein Verschleiß, klare Skalierung

Messsystem: Absolutes Messsystem. Nicht Inkrementell

Gewicht: <900g (500mm Maßstab Konfiguration)

Wasserdicht: IP67